

PSEE armoires de protection

2



PSEE 1kVA mono S+

Caractéristiques techniques

Type	PSEE 0.7 kVA	PSEE 1 kVA Mono S+	
Réf. internationale @	2CTB880507R0000	2CTB880501R0100	
Article	B750015	B750016	
Caractéristiques électriques (1)			
Type de réseau	TT - TNS - TNC - IT	TT - TNS - TNC - IT	
Nombre de phases	Monophasé	Monophasé	
Puissance de sortie	0.7 kVA	1 kVA	
Courant assigné	3 A	4 A	
D1 : disjoncteur de tête I_{cc} courbe C	Non	Disj. 25 A	
D2 : disjoncteur de sortie I_{cc} 6 kA	Fusible 5 A	Disj. 6 A	
Tension maximale U_c	250 / 440 V	250 / 440 V	
Niveau de protection U_p à I_n	1 kV	1 kV	
Courant nominal de décharge I_n (8/20)	10 kA	10 kA	
Courant maximal de décharge I_{max} (8/20)	40 kA	40 kA	
Courant de court-circuit interne admissible	10 kA	10 kA	
Indice de protection	IP44	IP44	
Chute de tension entrée-sortie (50 Hz)	0.5 %	0.5 %	
Caractéristiques mécaniques (1)			
Raccordement	2.5 mm ²	10 mm ²	
Bloc optique de surveillance intégré	Non	Oui	
Déconnecteur thermique intégré	Oui	Oui	
Indicateur d'état	Oui	Oui	
Réserve de sécurité (Res)	Non	Oui	
Caractéristiques physiques (1)			
Température de stockage	-40...+80 °C	-40...+80 °C	
Température de fonctionnement	-20...+80 °C	-20...+80 °C	
Altitude maximale	2000 m	2000 m	
Masse	1.5 kg	3 kg	
Dimensions	mm	h x l x L	262 x 130 x 105 mm
	inches	h x l x L	10.315 x 5.118 x 4.134 in
Fixations			270 x 220 x 120 mm
			10.63 x 8.661 x 4.724 in
Normes de référence			A = 100 mm
			B = 250 mm
			A = 190 mm
			B = 240 mm
			CEI 61643-1/EN 61643-11
			CEI 61643-1/EN 61643-11

(1) Caractéristiques des parafoudres inclus dans les armoires.

Les protections des systèmes électriques et électroniques (PSEE) assurent la protection des équipements sensibles alimentés par le réseau, contre les surtensions transitoires, qu'elles soient d'origine atmosphérique (type foudre), industrielle (surtensions de manœuvre) ou causées par des parasites. Les PSEE peuvent alimenter les équipements d'une puissance allant jusqu'à 100 kVA.

La PSEE 0.7 kVA Mono ne comporte pas de disjoncteur d'entrée. Elle offre une option avec voyant de fonctionnement (entre Phase et Neutre).

Certaines références intègrent la fonction Sécurité + (S+) grâce au Bloc Optique de Sécurité (BOS). Ce dispositif permet la surveillance globale de l'état des parafoudres localement ou à distance en câblant le contact de Télésignalisation (module émetteur) sur un voyant extérieur.

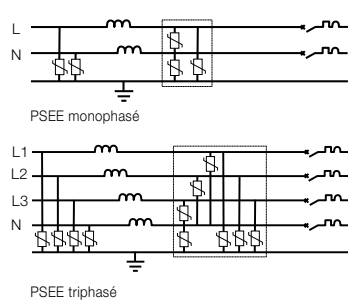
Les PSEE s'installent en série sur l'alimentation électrique à proximité du matériel à protéger.

Les PSEE sont conformes aux normes CEI 61643-1 et EN 61643-11.

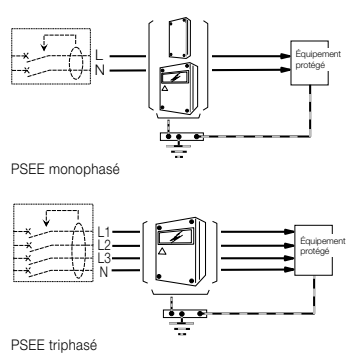
Les normes en vigueur pour l'installation de ce type de matériel sont : CEI 61643-12, guide C 15 443, NF C 15 100.

PSEE 3 kVA Mono S+ 2CTB880503R0100 B750017	PSEE 5 kVA Mono S+ 2CTB880505R0100 B750018	PSEE 3 kVA Tri 2CTB880603R0000 B750073	PSEE 5 kVA Tri 2CTB880605R0000 B750074
TT - TNS - TNC - IT	TT - TNS - TNC - IT	TT - TNS - TNC - IT	TT - TNS - TNC - IT
Monophasé	Monophasé	Triphasé	Triphasé
3 kVA	5 kVA	3 kVA	5 kVA
13 A	20 A	4 A	7 A
Disj. 25 A	Disj. 25 A	Disj. 25 A	Disj. 25 A
Disj. 16 A	Disj. 20 A	Disj. 6 A	Disj. 10 A
250 / 440 V	250 / 440 V	250 / 440 V	250 / 440 V
1 kV	1 kV	1 kV	1 kV
10 kA	10 kA	10 kA	10 kA
40 kA	40 kA	40 kA	40 kA
10 kA	10 kA	10 kA	10 kA
IP44	IP44	IP44	IP44
0.5 %	0.5 %	0.5 %	0.5 %
10 mm ²	10 mm ²	10 mm ²	10 mm ²
Oui	Oui	Non	Non
Oui	Oui	Oui	Oui
Oui	Oui	Non	Non
Oui	Oui	Oui	Non
-40...+80 °C	-40...+80 °C	-40...+80 °C	-40...+80 °C
-20...+80 °C	-20...+80 °C	-20...+80 °C	-20...+80 °C
2000 m	2000 m	2000 m	2000 m
4 kg	4 kg	5 kg	5 kg
270 x 220 x 120 mm	270 x 220 x 120 mm	340 x 270 x 120 mm	340 x 270 x 120 mm
10.63 x 8.661 x 4.724 in	10.63 x 8.661 x 4.724 in	13.386 x 10.63 x 4.724 in	13.386 x 10.63 x 4.724 in
A = 190 mm	A = 190 mm	A = 244 mm	A = 244 mm
B = 240 mm	B = 240 mm	B = 314 mm	B = 314 mm
CEI 61643-1/EN 61643-11	CEI 61643-1/EN 61643-11	CEI 61643-1/EN 61643-11	CEI 61643-1/EN 61643-11

Schémas de principe



Raccordements



Fixations

